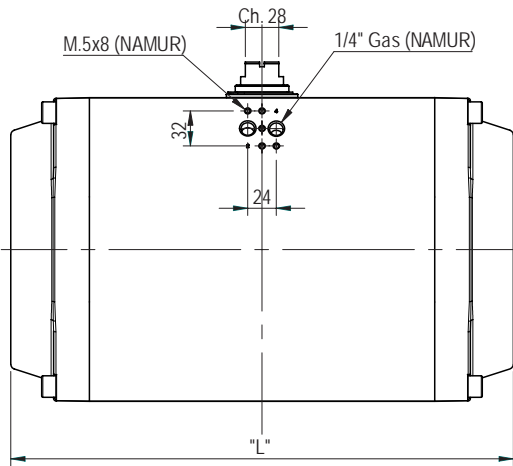
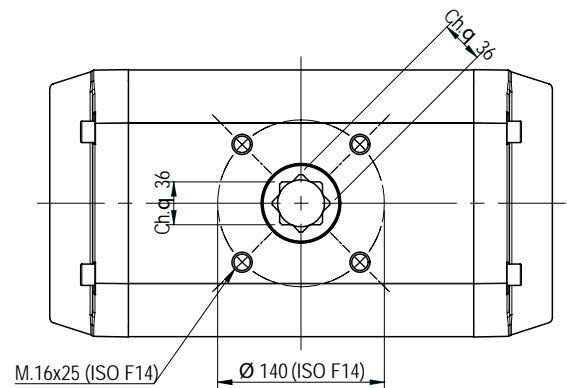
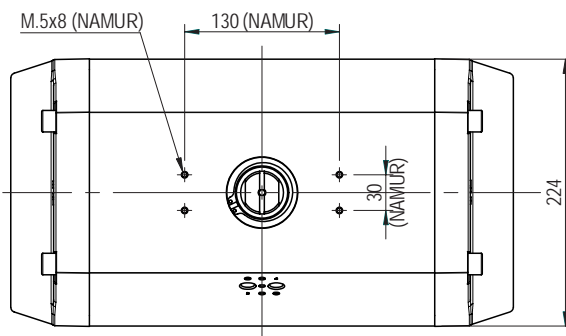
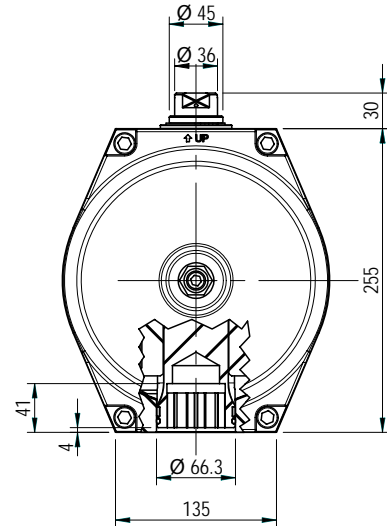


Pneumatische actuator met enkelzijdige slaginstelling  
Pneumatic actuator with single limit stop

## GTX.190



Luchtaansluiting volgens NAMUR  
NAMUR standard ports



| LENGTE [mm]<br>LENGHT [mm] |      |      | LUCHTVERBRUIK [N.lt]<br>AIR CONSUMPTION [N.lt] |      |      |         | GEWICHT (2) [kg]<br>WEIGHT (2) [kg] |       |      |      |         |       |
|----------------------------|------|------|--|------|------|---------|-------------------------------------|-------|------|------|---------|-------|
| 90°                        | 120° | 180° | 90°  | 120° | 180° | 90° (1) | 6,50                                | 90°   | 120° | 180° | 90° (1) |       |
| 422                        |      |      | 12,5   |      |      |         |                                     | 27,95 |      |      |         | 37,75 |

- (1) Enkelwerkende actuator met 12 veren  
Spring return whit 8 spring cartridges  
(2) Gewichten zijn aangeven voor een actuator met een ashoogte van 30mm  
Weights referred to protrusion shafts 30mm

DRAAIMOMENT [Nm] - DUBBELWERKENDE ACTUATORS / TORQUE [Nm] - DOUBLE ACTING ACTUATORS

| Pneumatisches Drehmoment [Nm] / Pneumatic torque [Nm] |         |       |         |       |         |       |         |       |         |       |       |       |        |
|---|---------|-------|---------|-------|---------|-------|---------|-------|---------|-------|-------|-------|--------|
| 2 bar   | 2,5 bar | 3 bar | 3,5 bar | 4 bar | 4,5 bar | 5 bar | 5,6 bar | 6 bar | 6,5 bar | 7 bar | 8 bar | 9 bar | 10 bar |
| 400,0   | 500,0   | 600,0 | 700,0   | 800,0 | 900     | 1000  | 1120    | 1200  | 1300    | 1400  | 1600  | 1800  | 2000   |

DRAAIMOMENT [Nm] - ENKELWERKENDE ACTUATORS / TORQUE [Nm] - SINGLE ACTING ACTUATORS

| Veren<br>Springs | Veermoment<br>Spring torque |       | Pneumatisch Draaimoment<br>Pneumatic torque |       |       |       |       |       |       |       |       |       |       |       |       |       |       |       |                    |       |      |      |                   |     |    |     |       |     |       |     |       |  |        |  |  |  |
|------------------|-----------------------------|-------|---|-------|-------|-------|-------|-------|-------|-------|-------|-------|-------|-------|-------|-------|-------|-------|--------------------|-------|------|------|-------------------|-----|----|-----|-------|-----|-------|-----|-------|--|--------|--|--|--|
|                  | 0° 90°                      |       | 2 bar                                       |       |       |       | 3 bar |       |       |       | 4 bar |       |       |       | 5 bar |       |       |       | 80 PSIG<br>5,6 bar |       |      |      | 100 PSIG<br>7 bar |     |    |     | 6 bar |     | 8 bar |     | 9 bar |  | 10 bar |  |  |  |
|                  | 0°                          | 90°   | 0°  | 90°   | 0°    | 90°   | 0°    | 90°   | 0°    | 90°   | 0°    | 90°   | 0°    | 90°   | 0°    | 90°   | 0°    | 90°   | 0°                 | 90°   | 0°   | 90°  | 0°                | 90° | 0° | 90° | 0°    | 90° | 0°    | 90° |       |  |        |  |  |  |
| 1                | 53,1                        | 66,9  | 345,3                                       | 331,1 | 545,3 | 531,1 | 745,3 | 731,1 | 945,3 | 931,1 | 1065  | 1051  | 1145  | 1131  | 1345  | 1331  | 1545  | 1531  | 1745               | 1731  | 1945 | 1931 |                   |     |    |     |       |     |       |     |       |  |        |  |  |  |
| 2                | 106,2                       | 133,9 | 290,6                                       | 262,1 | 490,6 | 462,1 | 690,6 | 662,1 | 890,6 | 862,1 | 1011  | 982,1 | 1091  | 1062  | 1291  | 1262  | 1491  | 1462  | 1691               | 1662  | 1891 | 1862 |                   |     |    |     |       |     |       |     |       |  |        |  |  |  |
| 3                | 159,3                       | 200,8 | 235,9                                       | 193,2 | 435,9 | 393,2 | 635,9 | 593,2 | 835,9 | 793,2 | 955,9 | 913,2 | 1036  | 993,2 | 1236  | 1193  | 1436  | 1393  | 1636               | 1593  | 1836 | 1793 |                   |     |    |     |       |     |       |     |       |  |        |  |  |  |
| 4                | 212,5                       | 267,8 | 181,2                                       | 124,2 | 381,2 | 324,2 | 581,2 | 524,2 | 781,2 | 724,2 | 901,2 | 844,2 | 981,2 | 924,2 | 1181  | 1124  | 1381  | 1324  | 1581               | 1524  | 1781 | 1724 |                   |     |    |     |       |     |       |     |       |  |        |  |  |  |
| 5                | 265,6                       | 334,7 | 126,5                                       | 55,2  | 326,5 | 255,3 | 526,5 | 455,3 | 726,5 | 655,3 | 846,5 | 775,3 | 926,5 | 855,3 | 1127  | 1055  | 1327  | 1255  | 1527               | 1455  | 1727 | 1655 |                   |     |    |     |       |     |       |     |       |  |        |  |  |  |
| 6                | 318,7                       | 401,7 |   |       | 271,8 | 186,3 | 471,8 | 386,3 | 671,8 | 586,3 | 791,8 | 706,3 | 871,8 | 786,3 | 1072  | 986,3 | 1272  | 1186  | 1472               | 1386  | 1672 | 1586 |                   |     |    |     |       |     |       |     |       |  |        |  |  |  |
| 7                | 371,8                       | 468,6 |   |       | 217,1 | 117,3 | 417,1 | 317,3 | 617,1 | 517,4 | 737,1 | 637,4 | 817,1 | 717,4 | 1017  | 917,4 | 1217  | 1117  | 1417               | 1317  | 1617 | 1517 |                   |     |    |     |       |     |       |     |       |  |        |  |  |  |
| 8                | 424,9                       | 535,6 |   |       | 162,4 | 48,4  | 362,4 | 248,4 | 562,4 | 448,4 | 682,4 | 568,4 | 762,4 | 648,4 | 962,4 | 848,4 | 1162  | 1048  | 1362               | 1248  | 1562 | 1448 |                   |     |    |     |       |     |       |     |       |  |        |  |  |  |
| 9                | 478,0                       | 602,5 |   |       |       |       | 307,7 | 179,4 | 507,7 | 379,4 | 627,7 | 499,5 | 707,7 | 579,5 | 907,7 | 779,5 | 1108  | 979,5 | 1308               | 1179  | 1508 | 1379 |                   |     |    |     |       |     |       |     |       |  |        |  |  |  |
| 10               | 531,2                       | 669,5 |   |       |       |       |       | 253,0 | 453,0 | 310,5 | 573,0 | 430,5 | 653,0 | 510,5 | 853,0 | 710,5 | 1053  | 910,5 | 1253               | 1111  | 1453 | 1311 |                   |     |    |     |       |     |       |     |       |  |        |  |  |  |
| 11               | 584,3                       | 736,4 |   |       |       |       |       |       | 398,3 | 241,5 | 518,3 | 461,5 | 598,3 | 441,5 | 798,3 | 641,6 | 998,0 | 841,6 | 1198               | 1042  | 1398 | 1242 |                   |     |    |     |       |     |       |     |       |  |        |  |  |  |
| 12               | 637,4                       | 803,4 |   |       |       |       |       |       | 343,5 | 172,6 | 463,6 | 292,6 | 543,6 | 372,6 | 743,6 | 572,6 | 943,6 | 772,6 | 1144               | 972,6 | 1344 | 1173 |                   |     |    |     |       |     |       |     |       |  |        |  |  |  |