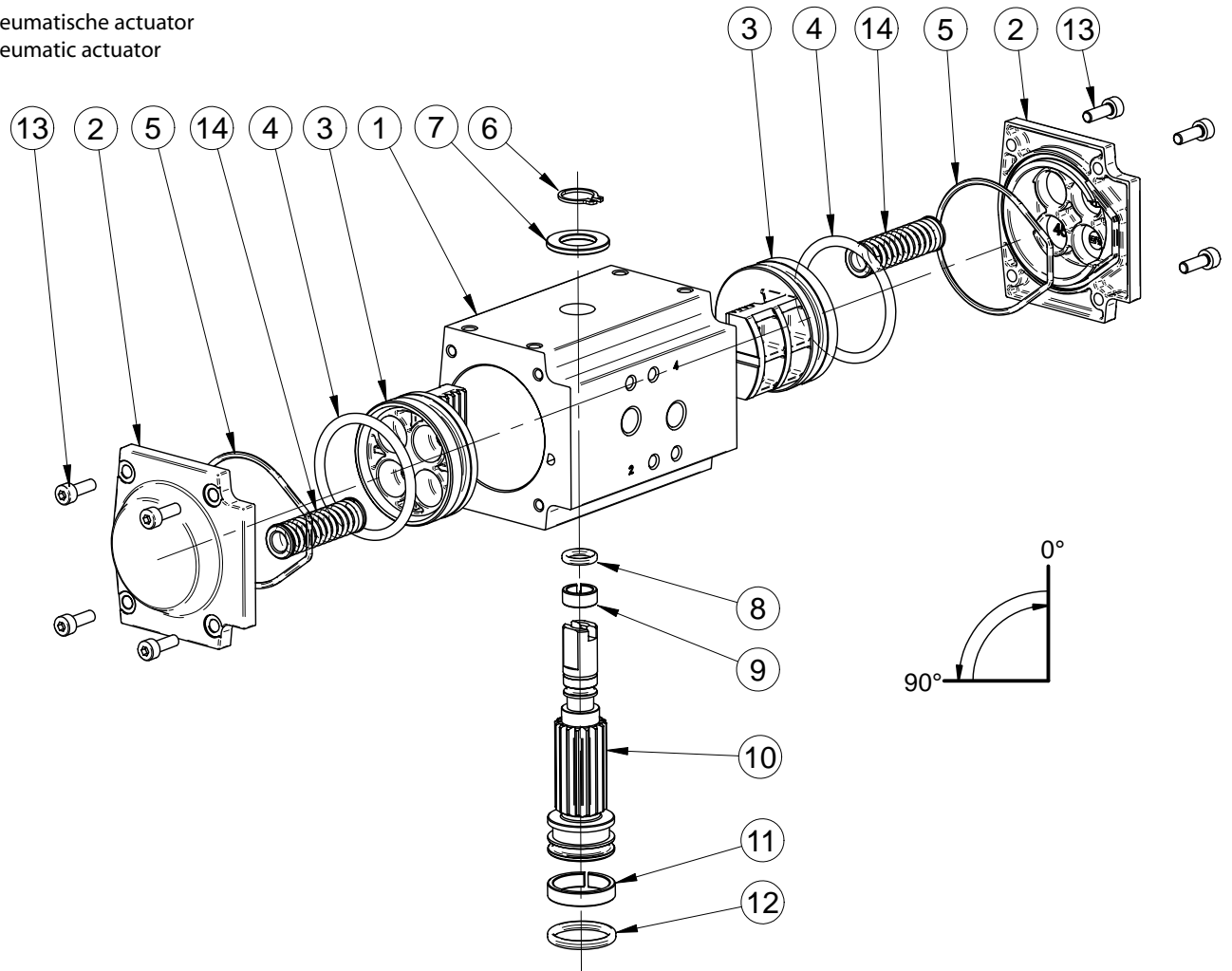


GTK.44

Pneumatische actuator
Pneumatic actuator



ONDERDEELLIJST / SPARE PARTS LIST

Pos.	Omschrijving	Description	Aantal Q.ty	Onderdeel set / Spare parts set				
				Set 1	Set 2	Set 3	Set 4	Set 5
1	Actuator huis	Actuator body	1	-	-	-	-	-
2	Eindkap	Actuator end cap	2	1	-	-	-	-
3	Standaard zuiger	Standard piston	2	-	1	-	-	-
4	O-Ring-zuiger	Piston sealing O-Ring	2	-	1	-	2	-
5	O-Ring-eindkap	End cap sealing O-Ring	2	1	-	-	2	-
6	Circlip	Pinion stop circlips	1	-	-	1	-	-
7	Opvulring	Upper pinion washer	1	-	-	1	-	-
8	O-Ring-as-boven	Upper pinion O-Ring sealing	1	-	-	1	1	-
9	Geleiding-as-boven	Upper pinion guide ring	1	-	-	1	-	2
10	As	Pinion	1	-	-	1	-	-
11	Geleiding-as-onder	Lower pinion guide ring	1	-	-	1	-	2
12	O-Ring-as-onder	Lower pinion O-Ring sealing	1	-	-	1	1	-
13	Schroeven-eindkap	End cap screws	8	4	-	-	-	-
14	Veer cartridges	Spring cartridges	0-8	-	-	-	-	-

Set 1 = Eindkap, compleet / Cap, complete
 Set 2 = Zuiger, compleet / Piston, complete
 Set 3 = As, compleet / Shaft complete
 Set 4 = Afdichtset / Seal kit
 Set 5 = Verslijtdeelset / Guide kit