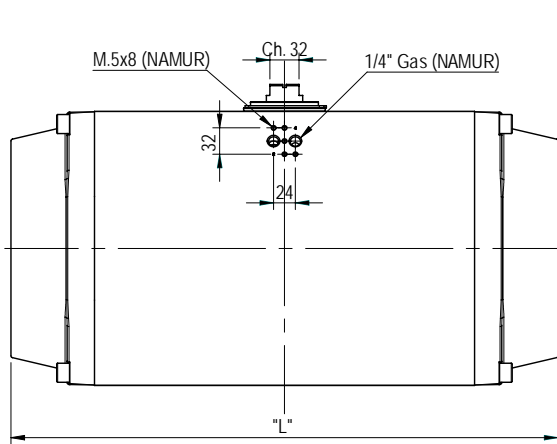
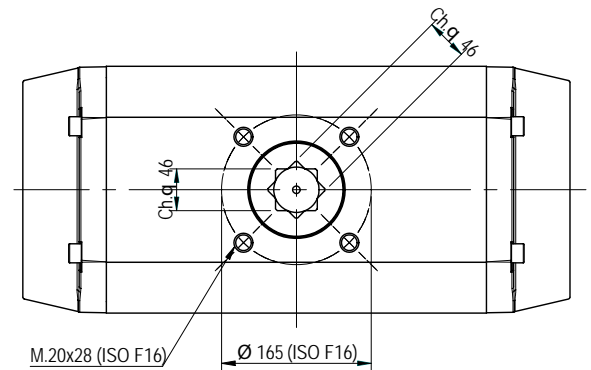
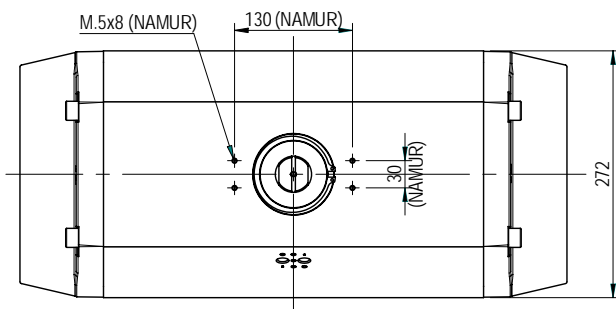
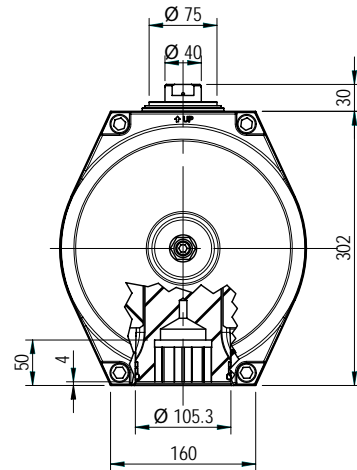


Pneumatische actuator met tweezijdige slaginstelling
Pneumatic actuator with double limit stop

GTW.254



Luchtaansluiting volgens NAMUR
NAMUR standard ports



LENGTE [mm] LENGHT [mm]			LUCHTVERBRUIK [N.It] AIR CONSUMPTION [N.It]				GEWICHT (2) [kg] WEIGHT (2) [kg]			
90°	120°	180°	90°	120°	180°	90° (1)	90°	120°	180°	90° (1)
603	705	905	27,0	31,5	41,0	14,0	55,5	66,5	79,0	70,6

- (1) Enkelwerkende actuator met 8 veren
Spring return whit 8 spring cartridges
(2) Gewichten zijn aangeven voor een actuator met een ashoogte van 30mm
Weights referred to protrusion shafts 30mm

DRAAIMOMENT [Nm] - DUBBELWERKENDE ACTUATORS / TORQUE [Nm] - DOUBLE ACTING ACTUATORS

Pneumatisch Draaimoment [Nm] / Pneumatic torque [Nm]													
2 bar	2,5 bar	3 bar	3,5 bar	4 bar	4,5 bar	5 bar	5,6 bar	6 bar	6,5 bar	7 bar	8 bar	9 bar	10 bar
920	1150	1380	1610	1840	2070	2300	2576	2760	2990	3220	3680	4140	4600

DRAAIMOMENT [Nm] - ENKELWERKENDE ACTUATORS / TORQUE [Nm] - SINGLE ACTING ACTUATORS

Veren Springs	Veermoment Spring torque		Pneumatisch Draaimoment Pneumatic torque																			
			2 bar		3 bar		4 bar		5 bar		80 PSIG 5,6 bar		6 bar		100 PSIG 7 bar		8 bar		9 bar		10 bar	
	0°	90°	0°	90°	0°	90°	0°	90°	0°	90°	0°	90°	0°	90°	0°	90°	0°	90°	0°	90°	0°	90°
1	119,1	160,7	797,4	754,6	1257	1215	1718	1675	2178	2135	2454	2411	2638	2595	3098	3055	3558	3515	4018	3975	4478	4435
2	238,1	321,3	674,8	589,1	1135	1049	1595	1509	2055	1969	2331	2245	2515	2429	2975	2889	3435	3349	3895	3809	4355	4269
3	357,2	482,0	552,2	423,6	1012	883,6	1472	1344	1932	1804	2208	2080	2392	2264	2852	2724	3312	3184	3772	3644	4233	4104
4	476,3	642,7	429,5	258,1	889,6	718,2	1350	1178	1810	1638	2086	1914	2270	2098	2730	2558	3190	3018	3650	3478	4110	3938
5	595,3	803,4	306,9	92,6	766,9	552,7	1227	1013	1687	1473	1963	1749	2147	1933	2607	2393	3067	2853	3527	3313	3987	3773
6	714,4	964,0			644,3	387,2	1104	847,2	1564	1307	1840	1583	2024	1767	2484	2227	2945	2687	3405	3147	3865	3607
7	833,5	1125			521,7	221,7	981,7	681,7	1442	1142	1718	1418	1902	1602	2362	2062	2822	2522	3282	2982	3742	3442
8	952,5	1285					859,1	516,2	1319	976	1595	1252	1779	1436	2239	1896	2699	2356	3159	2816	3619	3276
9	1072	1446					736,4	350,7	1196	811	1472	1087	1657	1271	2117	1731	2577	2191	3037	2651	3497	3111
10	1191	1607					613,8	185,2	1074	645	1350	921,0	1534	1105	1994	1565	2454	2025	2914	2485	3374	2945
11	1310	1767							951,0	480	1227	756,0	1411	940,0	1871	1400	2331	1860	2791	2320	3251	2780
12	1429	1928							829,0	314	1105	590,0	1289	774,0	1749	1234	2209	1694	2669	2154	3129	2614