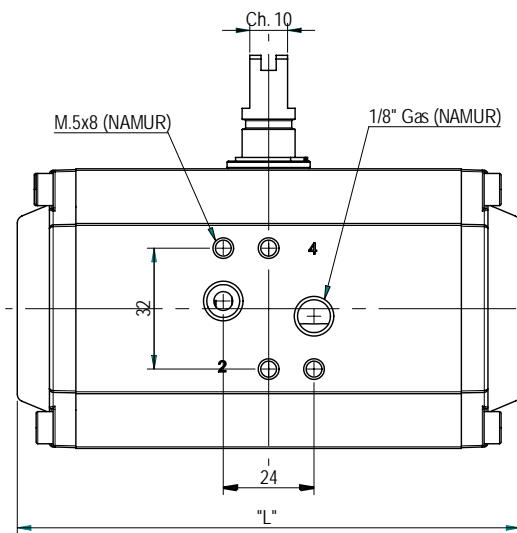
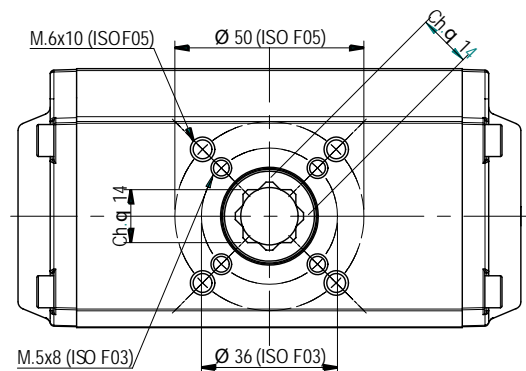
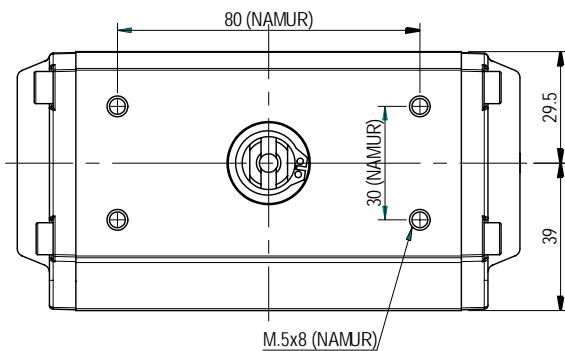
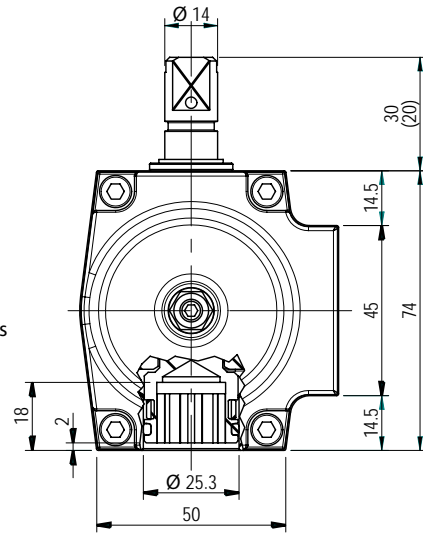


Pneumatische actuator met tweezijdige slaginstelling
Pneumatic actuator with double limit stop

GTW.52



Luchtaansluiting volgens NAMUR
NAMUR standard ports



LENGTE [mm] LENGHT [mm]			LUCHTVERBRUIK [N.lt] AIR CONSUMPTION [N.lt]				GEWICHT (2) [kg] WEIGHT (2) [kg]			
90°	120°	180°	90°	120°	180°	90° (1)	90°	120°	180°	90° (1)
133	151	195	0,25	0,28	0,46	0,13	0,9	1,1	1,3	1,0

- (1) Enkelwerkende actuator met 8 veren
Spring return whit 8 spring cartridges
(2) Gewichten zijn aangeven voor een actuator met een ashoogte van 30mm
Weights referred to protrusion shafts 30mm

DRAAIMOMENT [Nm] - DUBBELWERKENDE ACTUATORS / TORQUE [Nm] - DOUBLE ACTING ACTUATORS

Pneumatisch Draaimoment [Nm] / Pneumatic torque [Nm]													
2 bar	2,5 bar	3 bar	3,5 bar	4 bar	4,5 bar	5 bar	5,6 bar	6 bar	6,5 bar	7 bar	8 bar	9 bar	10 bar
7,8	9,7	11,7	13,6	15,6	17,5	19,5	21,8	23,4	25,3	27,3	31,2	35,1	39,0

DRAAIMOMENT [Nm] - ENKELWERKENDE ACTUATORS / TORQUE [Nm] - SINGLE ACTING ACTUATORS

Veren Springs	Veermoment Spring torque		Pneumatisch Draaimoment Pneumatic torque																											
	Spring torque		2 bar				3 bar				4 bar				5 bar				80 PSIG 5,6 bar		100 PSIG 7 bar		6 bar		100 PSIG 8 bar		9 bar		10 bar	
	0°	90°	0°	90°	0°	90°	0°	90°	0°	90°	0°	90°	0°	90°	0°	90°	0°	90°	0°	90°	0°	90°	0°	90°	0°	90°	0°	90°		
1	0,96	1,59	6,82	6,17	10,72	10,07	14,61	13,96	18,51	17,86	20,85	20,20	22,41	21,76	26,30	25,65	30,20	29,55	34,10	33,45	37,99	37,34								
2	1,91	3,19	5,84	4,54	9,74	8,44	13,64	12,34	17,54	16,23	19,87	18,57	21,43	20,13	25,33	24,03	29,23	27,92	33,12	31,82	37,02	35,72								
3	2,87	4,78	4,87	2,92	8,77	6,81	12,66	10,71	16,56	14,61	18,90	16,95	20,46	18,50	24,35	22,40	28,25	26,30	32,15	30,20	36,05	34,09								
4	3,82	6,37	3,90	1,29	7,79	5,19	11,69	9,09	15,59	12,98	17,92	15,32	19,48	16,88	23,38	20,78	28,28	24,67	31,17	28,57	35,07	32,47								
5	4,78	7,97			6,82	3,56	10,72	7,46	14,61	11,36	16,95	13,69	18,51	15,25	22,41	19,15	26,30	23,05	30,20	26,94	34,10	30,84								
6	5,73	9,56			5,84	1,94	9,74	5,83	13,64	9,73	15,98	12,07	17,53	13,63	21,43	17,52	25,33	21,42	29,23	25,32	33,12	29,22								
7	6,69	11,16					8,77	4,21	12,66	8,11	15,00	10,44	16,56	12,00	20,46	15,90	24,35	19,80	28,25	23,69	32,15	27,59								
8	7,64	12,75					7,79	2,58	11,69	6,48	14,03	8,82	15,59	10,38	19,48	14,27	23,38	18,17	27,28	22,07	31,17	25,96								
9	8,60	14,34					6,82	0,96	10,72	4,85	13,05	7,19	14,61	8,75	18,51	12,65	22,41	16,55	26,30	20,44	30,20	24,34								
10	9,55	15,94							9,74	3,23	12,08	5,57	13,64	7,13	17,53	11,02	21,43	14,92	25,33	18,82	29,22	22,71								
11	10,51	17,53							8,77	1,60	11,10	3,94	12,66	5,50	16,56	9,40	20,46	13,29	24,35	17,19	28,25	21,09								
12	11,46	19,12							7,79	-0,02	10,13	2,32	11,69	3,88	15,59	7,77	19,48	11,67	23,38	15,57	27,28	19,46								