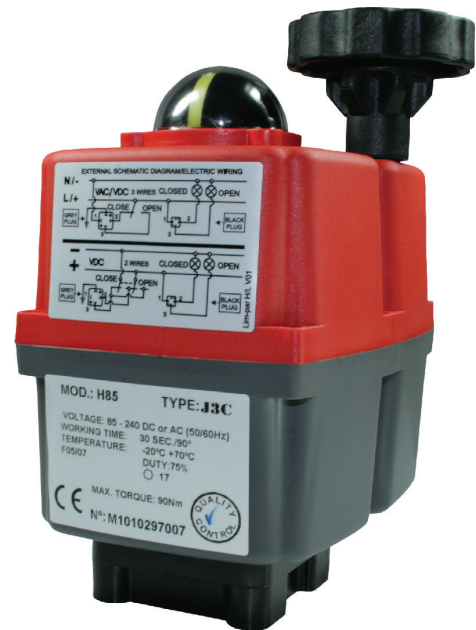


# E85J3C S 85NM



## E85J3C S 85Nm

E85 J3C S85 Nm, J+J actuator  
Compacte actuator voor het sturen en regelen  
van afsluiters. Genormeerde montage  
volgens ISO 5211/DIN 3337.

### SPANNINGSBEREIK

S (-0%/+5%): 24-240V AC/DC  
(Spanningsbereik Multi Voltage)  
L (-0%/+5%): 12V AC/DC  
(Spanningsbereik alleen 12V)

### LOOPTIJD

- 30 sec 90°

### DRAAIMOMENT

Losbreekmoment: 90Nm  
Draaimoment: 85Nm

### TEMPERATUUR BEREIK

-20°C tot 70°C

### MATERIALEN / AANSLUITING

Mechanische aansluiting: Multifens F05/F07  
Achtkant: 14 of 17 mm  
Huis: Nylon (PA 6)  
Gewicht: 3,0 kg

### STROOMOPNAME

DC: Max Torque 85Nm  
24 VDC 880 mA 21,2 Watt  
48 VDC 440 mA 21,2 Watt  
110 VDC 130 mA 14,8 Watt  
AC: Max Torque 85Nm  
24 VAC 1160 mA 27,7 Watt  
48 VAC 280 mA 33,1 Watt  
110 VAC 260 mA 29,0 Watt  
240 VAC 160 mA 38,0 Watt

### ELEKTRISCHE GEGEVENS

Inschakelduur: 75%  
Bescherminingsklasse: IP67  
Microschakelaars: 4 stuks SPDT  
Verwarmingsweerstand: 3,5 Watt  
Elektrische aansluiting Connectors: EN175301-803

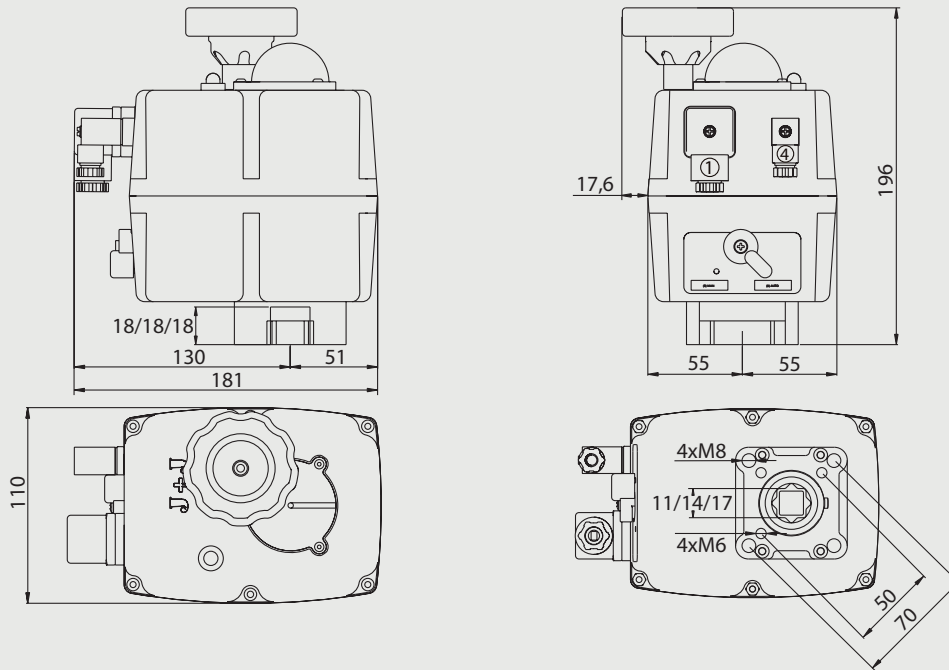
### ENKELE VOORDELEN OP EEN RIJ

- Hoekverdraaiing vrij instelbaar tussen 90° en 270°.
- ETL (Elektrische draaimoment-begrenzing).
- AVS (Automatische spanning herkenning).
- ATC (Automatische temperatuurregeling om condensvorming te voorkomen).
- MO (Handnoodbediening).
- VFC (2 geïntegreerde, potentiaalvrije microschakelaars voor terugmelding). Vrij in te stellen eindschakelaars, dit maakt verschillende hoekverdraaiingen mogelijk.
- VCO (Een constant oplichtende LED geeft het normaal functioneren van de actuator aan).
- PES (Eenvoudige en dezelfde elektrische aansluiting voor zowel AC als DC).
- Ombouw van 24-240Volt naar alleen 12Volt is mogelijk door het vervangen van de geïnstalleerde voeding PCB door de voeding uit de 12 VAC/VDC PCB power supply kit.

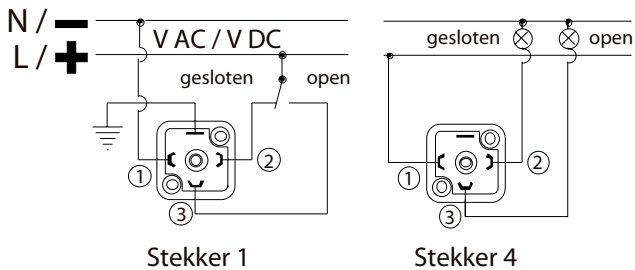
### OPTIES EN TOEBEHOREN

Batterij-noodstroom voeding BSR  
Hoekverdraaiing (0°-180°, 0°-90°-180° en andere hoeken mogelijk)  
Potentiometer t.b.v. terugmelding (1K, 5K of 10K)  
Positioner DPS (in te stellen 0-10V of 4-20mA in en uitgang)

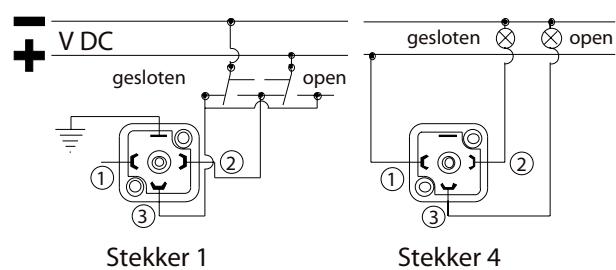
# E85J3C S 85NM



AC/DC 3 draads aansluiting



DC 2 draads aansluiting



**J3C-S, 85Nm, 12V AC/DC**  
SL085 J+J Elektrische actuator type E85-J3C 85Nm

Moment [Nm] Draai Start	Type	Variant	Multiflens	4-kant	Spanning	IP	Inbouwmaat [mm] en gewicht [kg]				Bestelcode	
							L	B	H	Gewicht		
85	90	SL085	Standaard	F05 / F07	17	12V AC/DC	67	181	110	196	3,00	981SCS000401

**J3C-S, 85Nm, 24-240V AC/DC**  
S085 J+J Elektrische actuator type E85-J3C S 85Nm

Moment [Nm] Draai Start	Type	Variant	Multiflens	4-kant	Spanning	IP	Inbouwmaat [mm] en gewicht [kg]				Bestelcode	
							L	B	H	Gewicht		
85	90	S085	Standaard	F05 / F07	17	24-240V AC/DC	67	181	110	196	3,00	981SCS000409