

SCHEDA TECNICA - TECHNICAL DATA SHEET

**rasteli**  
RUBINETTERIE



500BZ-510

RUBINETTO A MASCHIO IN BRONZO A DUE VIE  
BRONZE TWO-WAY PLUG COCK

Rubinetto a maschio in bronzo a due vie. disponibile anche nella versione pesante con premistoppa (art. 510).  
Disponibile nelle versioni FxF con filettatura EN-ISO 228/1.

### INSTALLAZIONE

Per un corretto montaggio utilizzare per la tenuta sui filetti, un materiale compatibile con il fluido che scorre all'interno della valvola, non eccedere nell'uso.

Avvitare il rubinetto sui tubi filettati, posizionando la chiave esclusivamente sulle apposite parti esagonali fino a raggiungere il bloccaggio del rubinetto sul tubo.

### MANUTENZIONE

Non sono previste operazioni di manutenzione

### SMALTIMENTO

Prima dello smaltimento, smontare la valvola e suddividere i componenti in base al tipo di materiale. Consultare le schede prodotto per maggiori informazioni. Avviare i materiali così suddivisi al riciclaggio (per es. materiali metallici) o allo smaltimento, in accordo alla legislazione locale in vigore e nel rispetto dell'ambiente.

#### CORPO, MASCHIO

Bronzo SN5 UNIEN 1982 DIN 50930/6

#### FINITURA

Sabbiata

#### CALOTTA

Bronzo SN5 UNIEN 1982 DIN 50930/6

Bronze two-way plug cock, also available in the heavy type with stuffing box.  
Available in the version FxF, threading EN-ISO 228/1.

#### INSTALLATION

For the sealing on threads, use material compatible with the fluid used only. Screw the plug cock onto the threaded pipes, positioning the key exclusively on the special hexagonal parts.

#### MAINTENANCE

No maintenance required.

#### DISPOSAL

Prior to disposal, disassemble the valve and separate the component according to various materials. Please refer to product literature for more information. Forward sorted material to recycling (e.g. metallic materials) or dispose it, according to local and currently valid legislation taking into consideration the environment.

#### BODY PLUG

Bronze SN5 UNI-EN 1982 DIN 50930/6

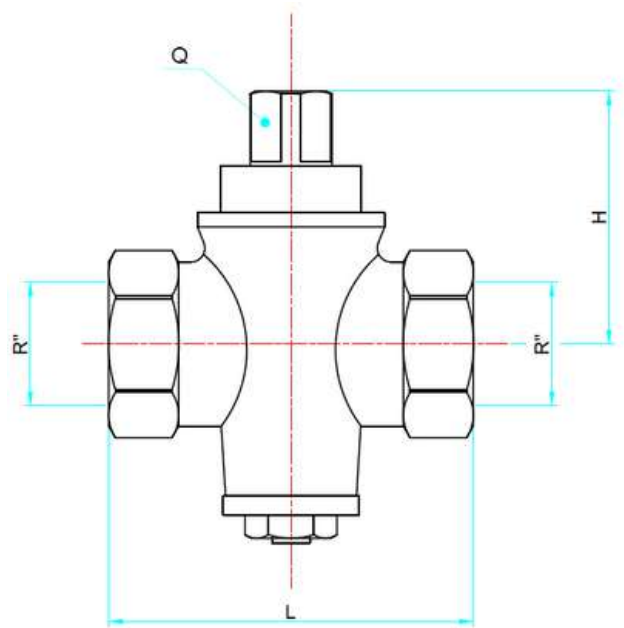
#### FINISHING

Sandblast

#### CAP

Bronze SN5 UNI-EN 1982 DIN 50930/6

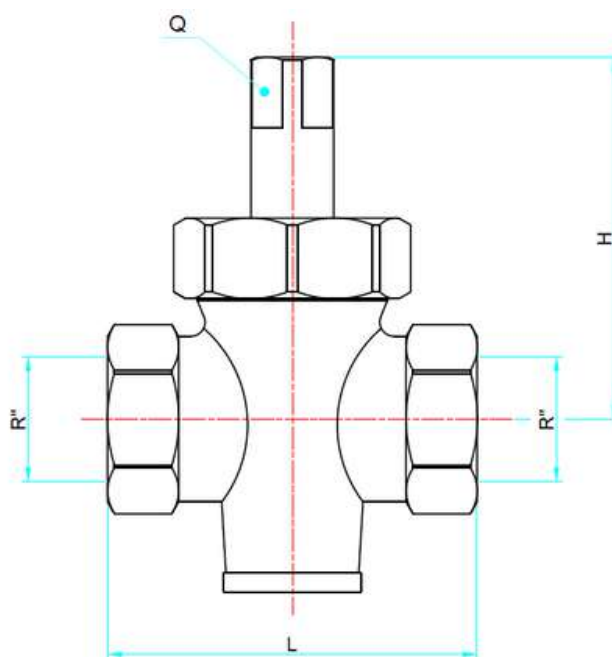




R"	L	H	Q	PN
3/8"	44	31	10	10
1/2"	48	33	12	10
3/4"	60	42	14	10
1"	72	49	16	10
1" 1/4	80	56	18	10
1" 1/2	89	64	20	10
2"	103	76	24	10
2" 1/2	120	92	31	10
3"	133	104	36	10
4"	177	130	40	10

Le misure riportate in tabella sono espresse in mm  
 All measures in the charts are expressed in mm

500BZ



R''	L	H	Q	PN
3/8"	52	60	10	16
1/2"	62	70	12	16
3/4"	74	72	14	16
1"	84	80	16	16
1" 1/4	98	93	18	16
1" 1/2	110	116	20	16
2"	126	125	24	16
2" 1/2	142	132	26	16
3"	156	138	34	16

Le misure riportate in tabella sono espresse in mm  
 All measures in the charts are expressed in mm





**Rastelli Rubinetterie S.r.l.**  
Regione Monticelli, 10/14  
28045 INVORIO (NO) - ITALY  
Tel +39 0322 259691  
Fax +39 0322 254761  
Export: [export@rastelli.it](mailto:export@rastelli.it)  
Italia: [ordini@rastelli.it](mailto:ordini@rastelli.it)

[www.rastelli.it](http://www.rastelli.it)