



rasteli
RUBINETTERIE



305

RUBINETTO DI ARRESTO IN OTTONE
BRASS STOPCOCK

Rubinetto d'arresto in ottone, tipo pesante.
Disponibile con la seguente filettatura: ISO 228/1

INSTALLAZIONE

Per installare correttamente il vostro rubinetto d'arresto:
Non eccedete nell'uso di materiali di tenuta come (PTFE o altri), usateli esclusivamente sulla filettatura.

MANUTENZIONE

È importante effettuare verifiche periodiche per assicurarsi che il rubinetto sia in condizioni ottimali.
L'apertura e la chiusura sono effettuate mediante una rotazione del volantino.

INFORMAZIONI GENERALI

I dati relativi alle prestazioni, incluse pressioni e temperature, sono stati determinati in accordo con le Norme in vigore, le specifiche dei materiali definiti dai nostri fornitori, i calcoli di progettazione ed i test eseguiti presso i nostri laboratori. Essi si riferiscono ad applicazioni standard e sono forniti come indicazioni generali.

CORPO E VITONE

Ottone CW617N-UNI-EN 12165

ASTA E PREMISTOPPA

Ottone CW614N-UNI-EN 12164

GUARNIZIONE TENUTA SEDE

Gomma atossica

VOLANTINO

Lamiera di acciaio plastificato con resina epossidica rossa

DADO

Acciaio zincato

FINITURA SUPERFICIALE

Sabbiata

Brass stopcock heavy type.
Threading according to ISO 228/1

HOW TO INSTALL

To install your stopcock correctly:
Do not exceed in using sealing materials such as (PTFE or other material), use it only on the thread.

MAINTENANCE

It is important to verify the stopcock periodically to make sure that the it is in good working conditions.
The opening and the closing are made by rotation of the handwheel.

GENERAL INFORMATION

Performance data, including pressure - temperature ratings have been developed from published standards, supplier material specifications, design calculations and in-house testing. They cover typical applications and are provided as a general guideline.

BODY AND BONNET

Brass CW617N-UNI-EN 12165

STEM AND GLAND

Brass CW614N-UNI-EN 12164

SEAT WASHER

Non-toxic rubber

HANDWHEEL NUT

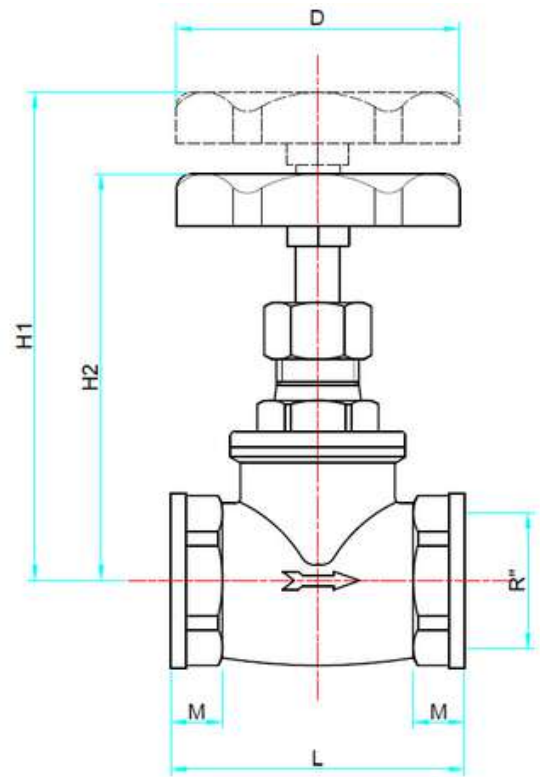
Zinc plated steel

HANDWHEEL

Steel with red plastic coating

FINISHING

Sandblasted



R''	L	H1	H2	M	D	PN
3/8"	48	64	60	8	50	10
1/2"	51	70	62	8	50	10
3/4"	57	90	69	10	55	10
1"	66	102	91	10	60	10
1" 1/4	83	110	98	11	70	10
1" 1/2	95	125	113	11	80	10
2	107	127	110	12	80	10

Le misure riportate in tabella sono espresse in mm
 All measures in the charts are expressed in mm





Rastelli Rubinetterie S.r.l.
Regione Monticelli, 10/14
28045 INVORIO (NO) - ITALY
Tel +39 0322 259691
Fax +39 0322 254761
Export: export@rastelli.it
Italia: ordini@rastelli.it
www.rastelli.it